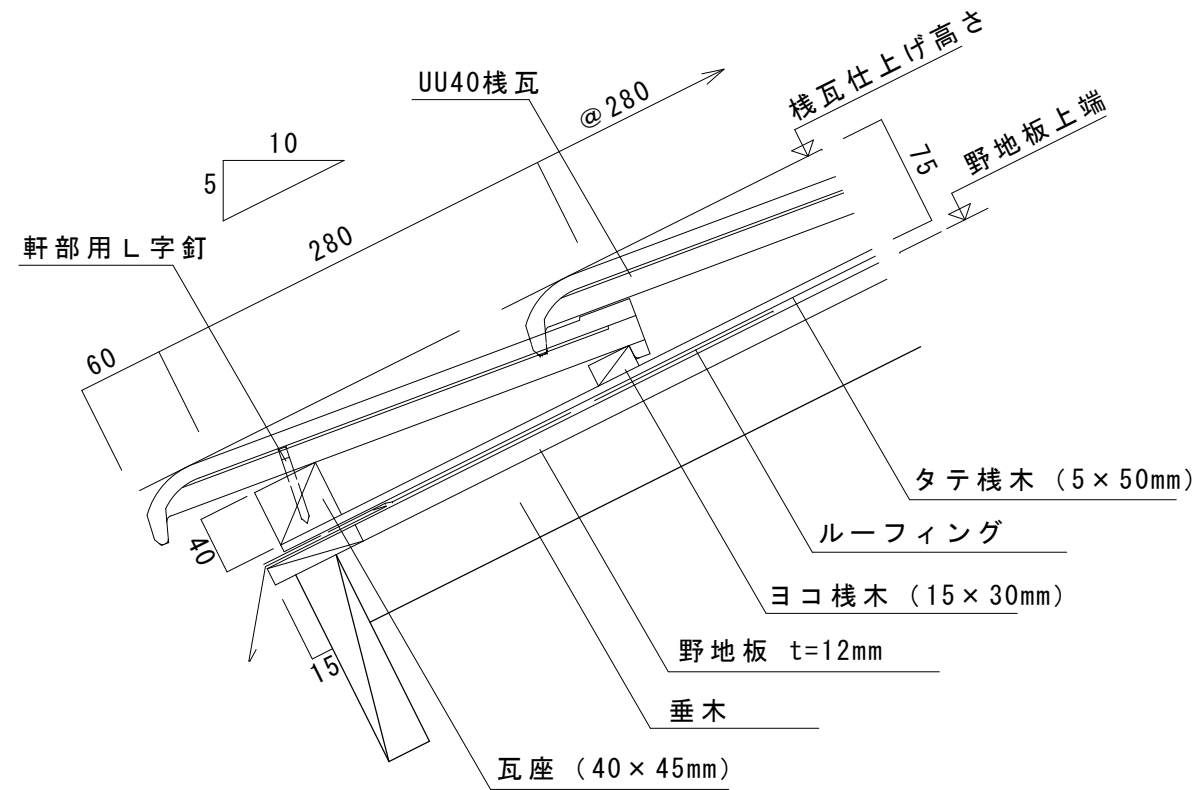
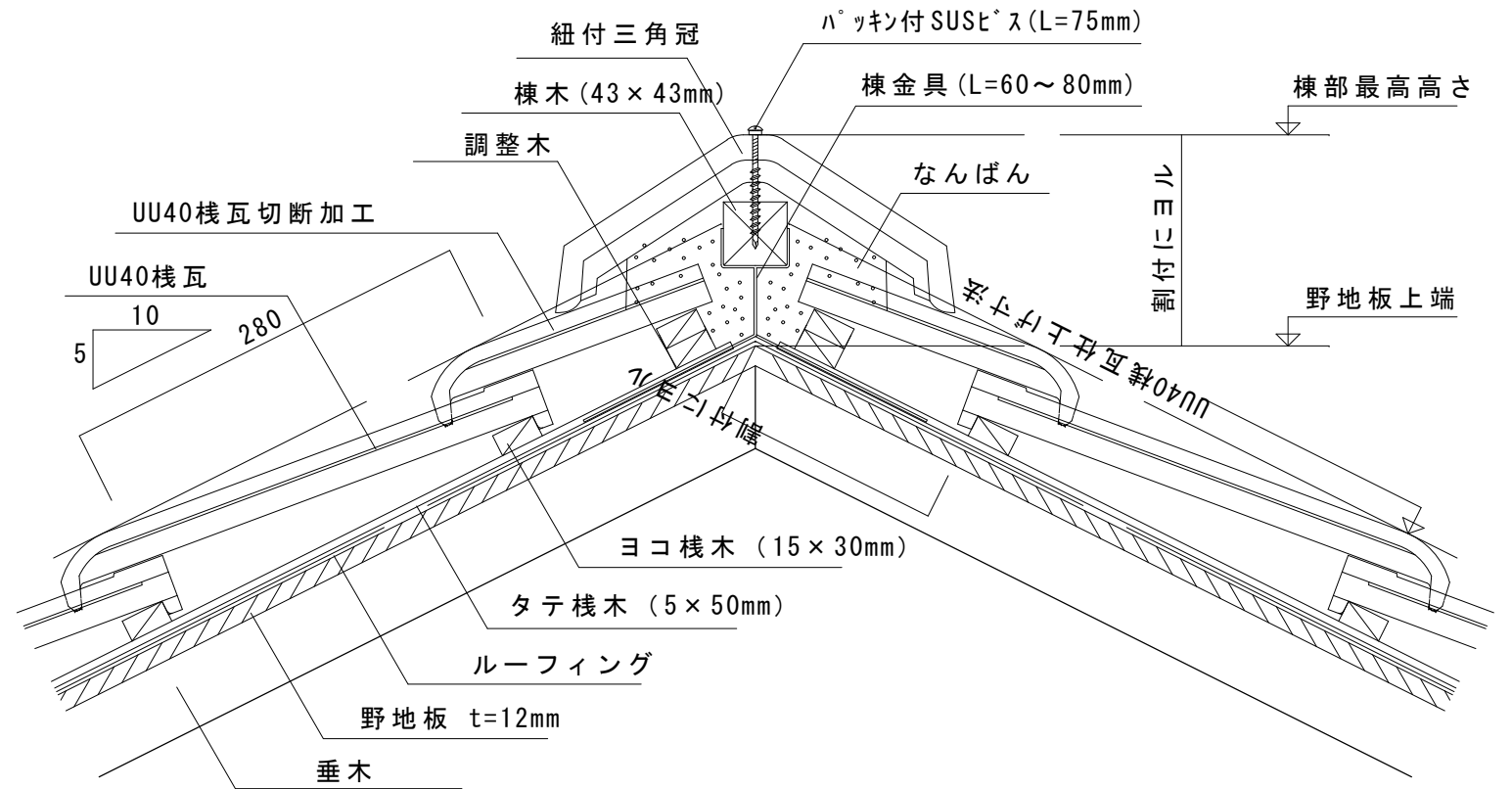


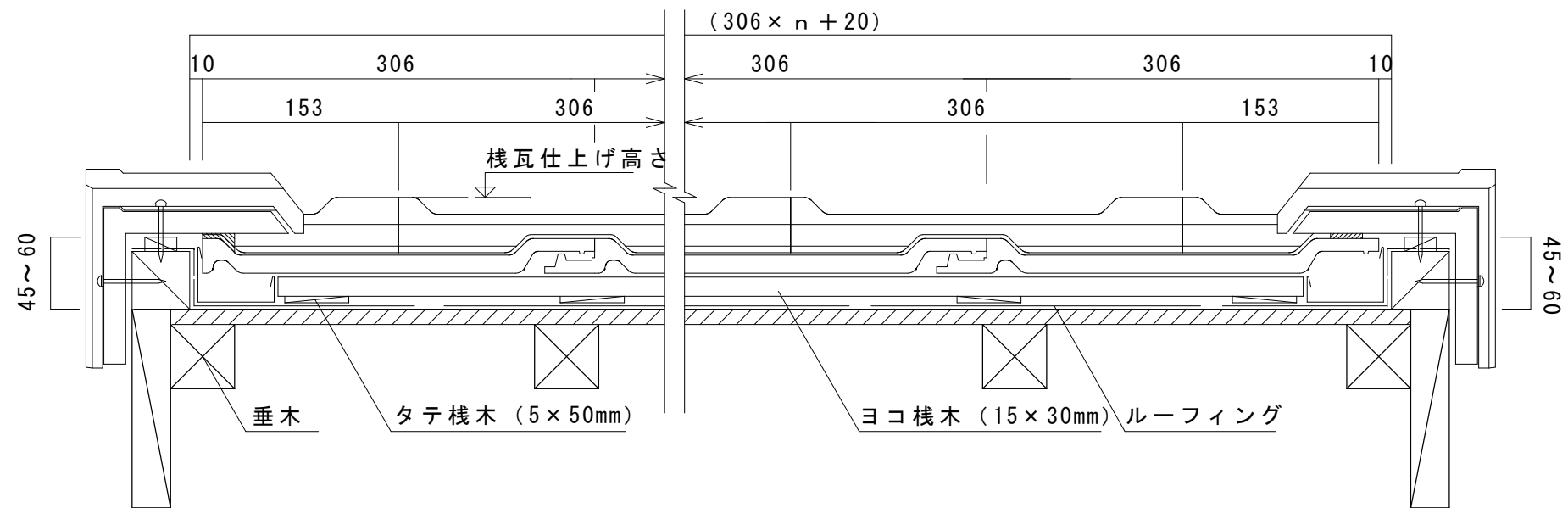
軒先部 縮尺 1 : 5



大棟部 縮尺 1 : 5

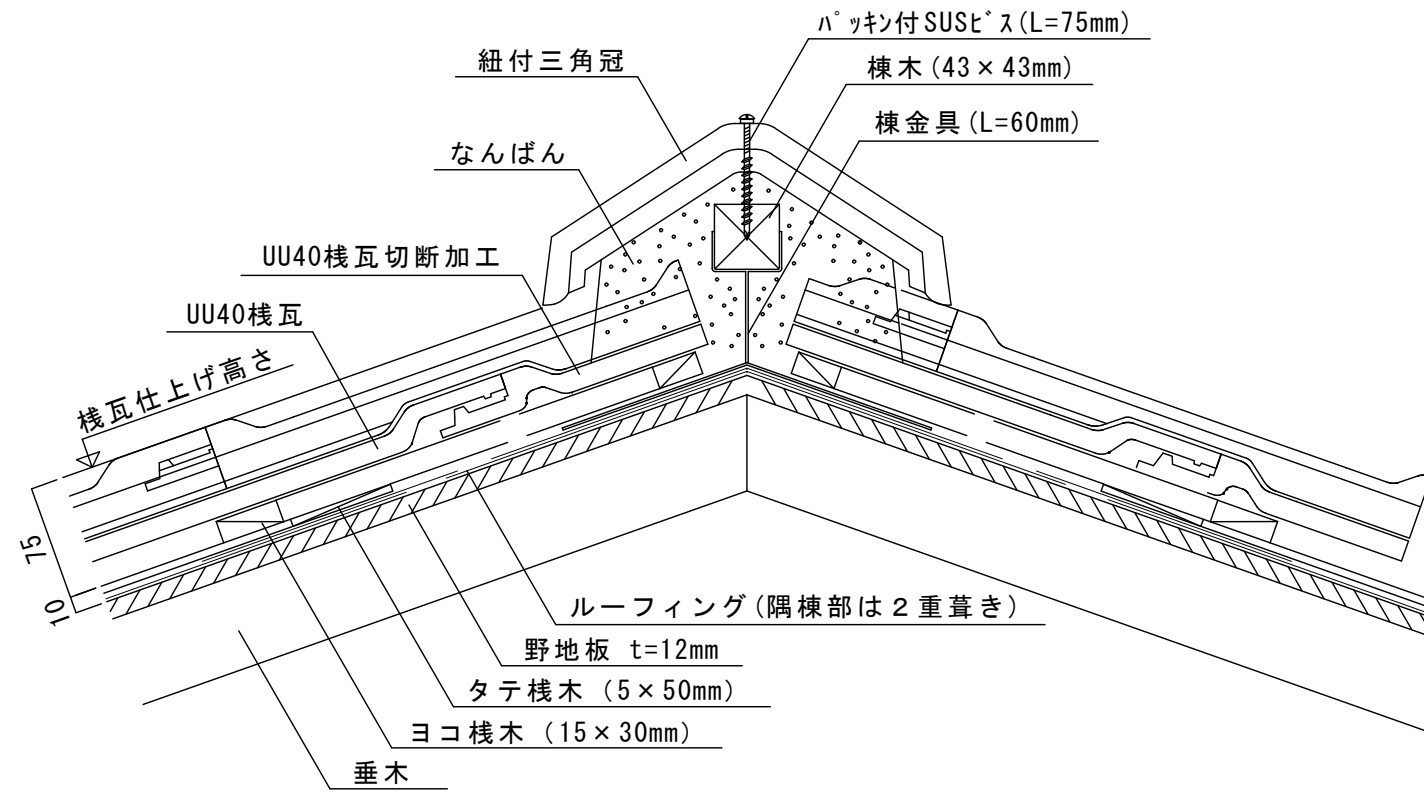


袖部横断面 縮尺 1 : 5

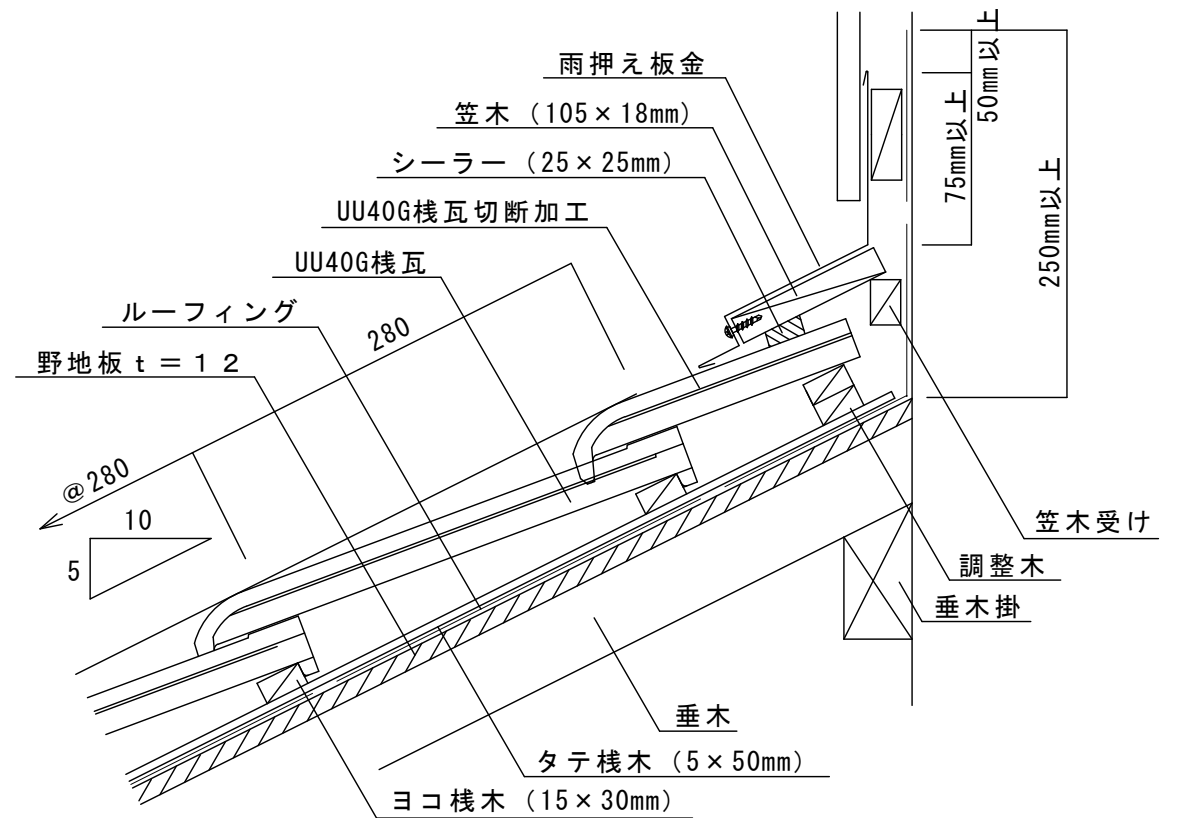


図面名称	審査	設計	制作日	縮尺	図面No.
UU40軒先・袖部・棟部詳細図				1:5	001

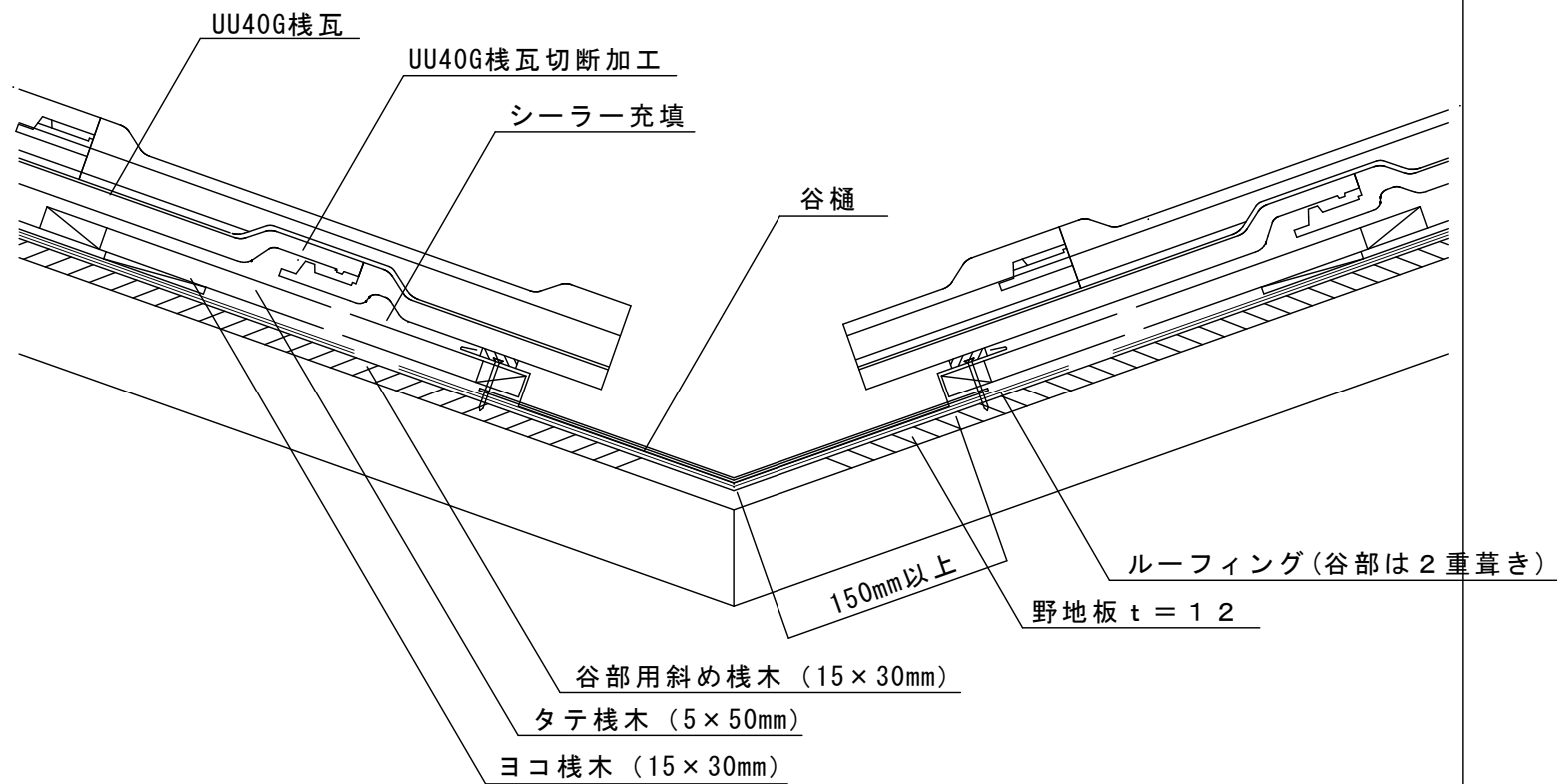
隅棟部 縮尺 1 : 5



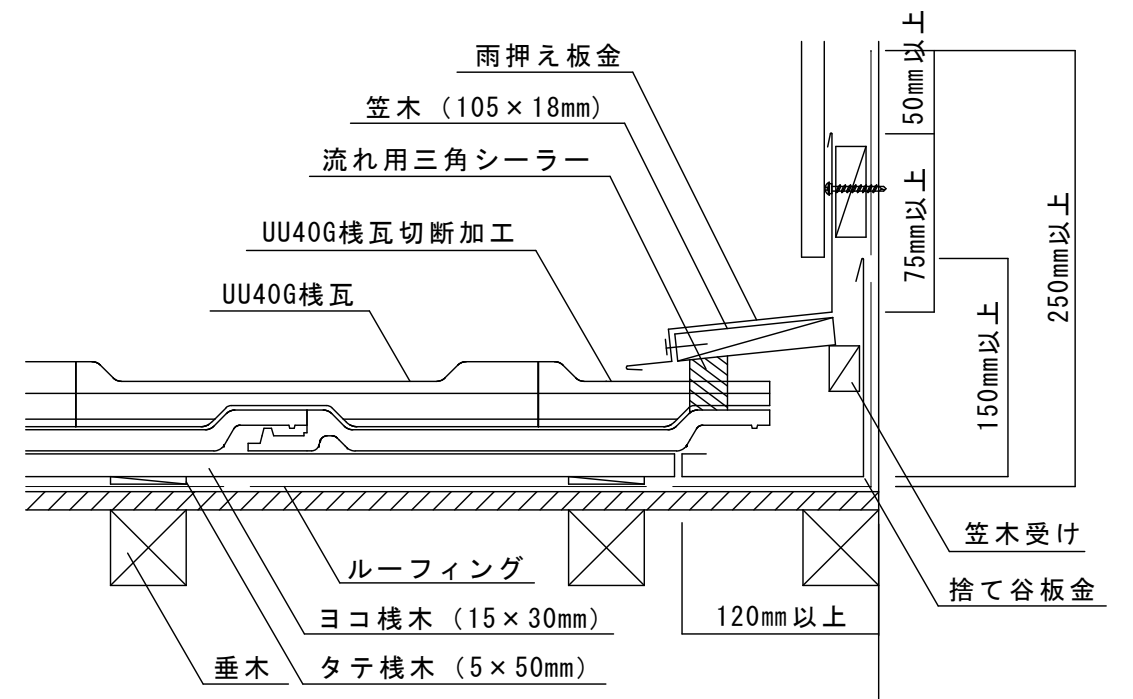
平行壁部 縮尺 1 : 5



谷部 縮尺 1 : 5



流れ壁部 縮尺 1 : 5



図面名称	審査	設計	制作日	縮尺	図面No.
UU40 隅棟部・平行壁部詳細図 谷部・流れ壁部詳細図				1:5	