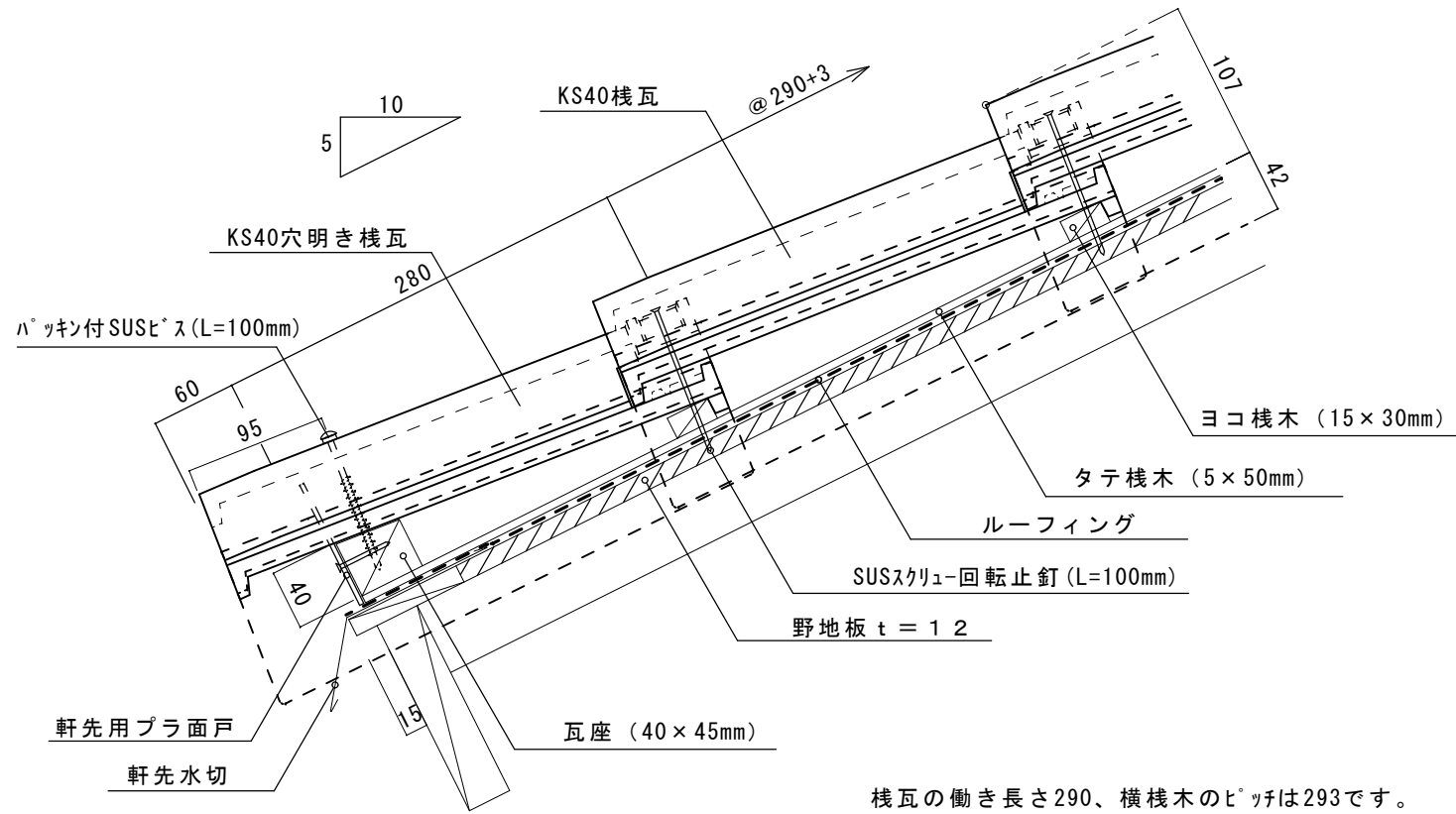
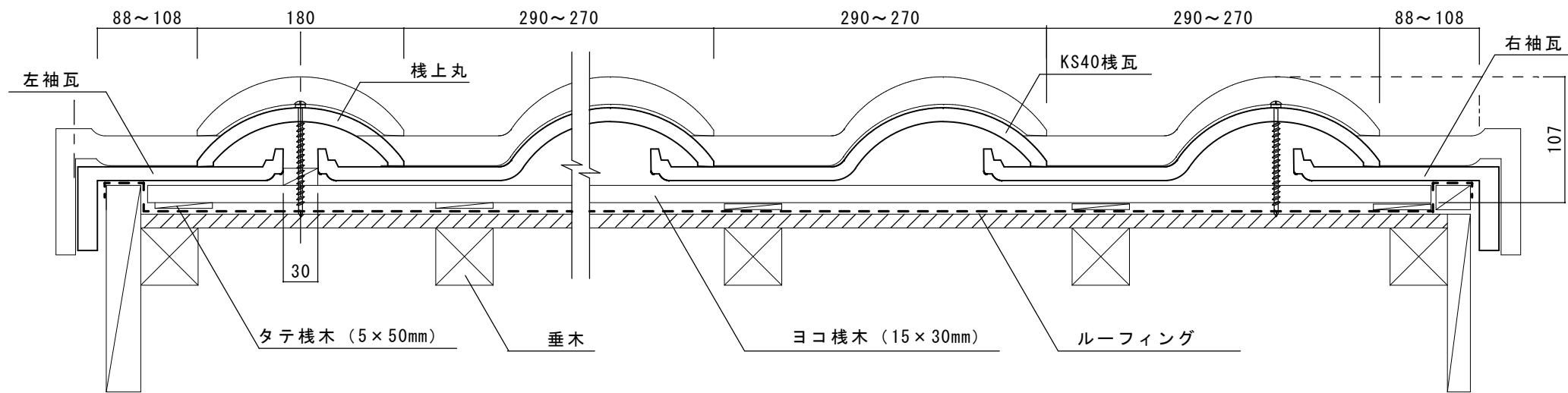


軒先部(ﾌﾟﾗ面戸仕様) 縮尺 1 : 5



袖部横断面 縮尺 1 : 5



●働き幅寸法の目安は290~270mm、最小220mmまで



図面名称

KS40 軒先・袖部詳細図

審査

設計

制作日

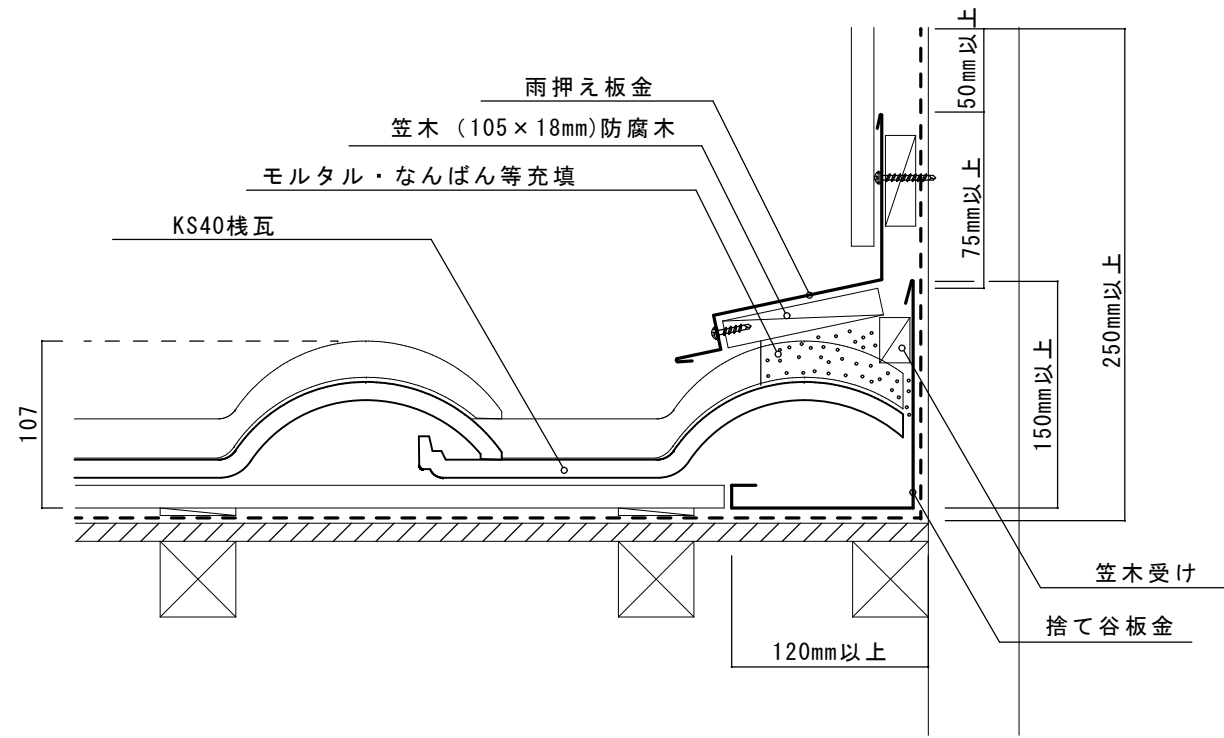
縮尺

図面No.

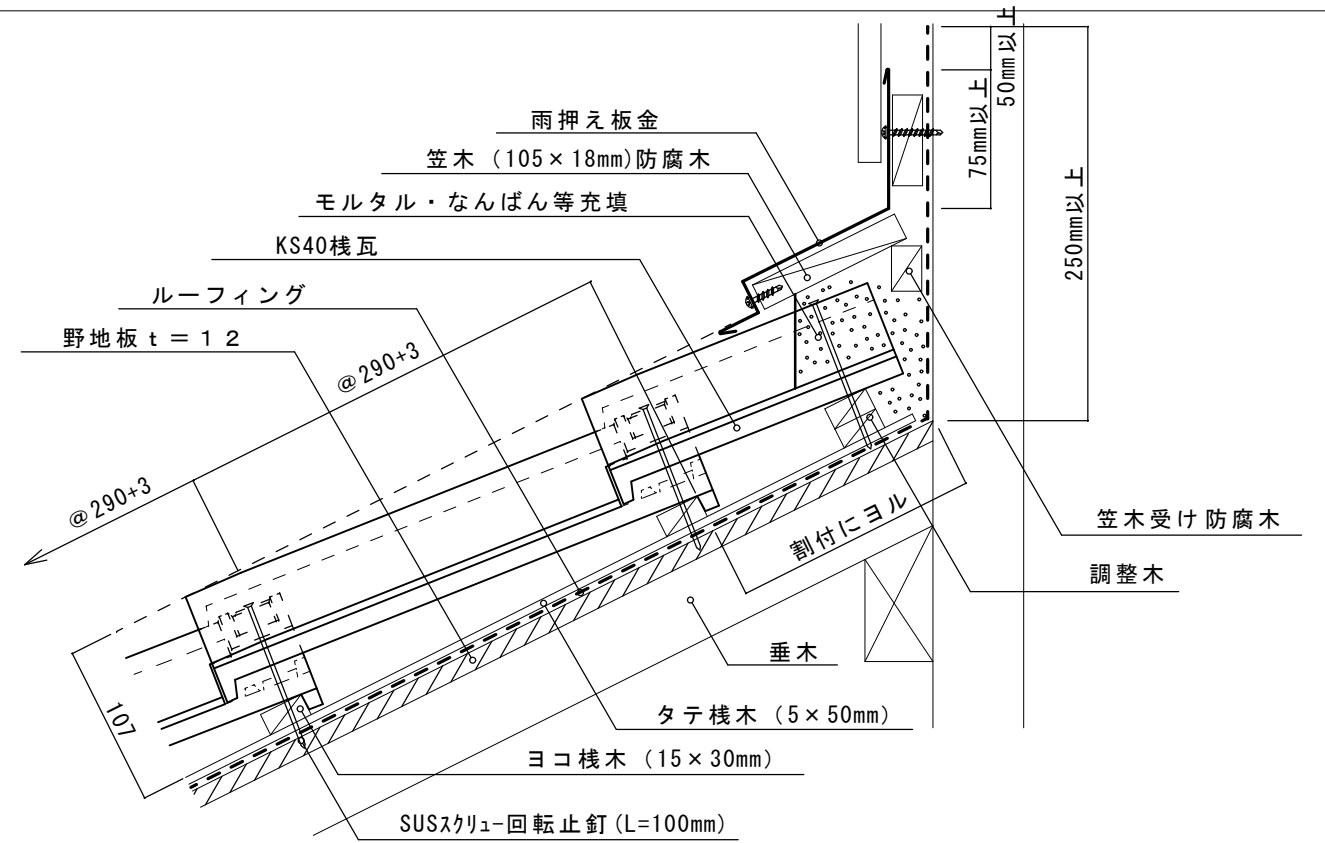
1:5

001

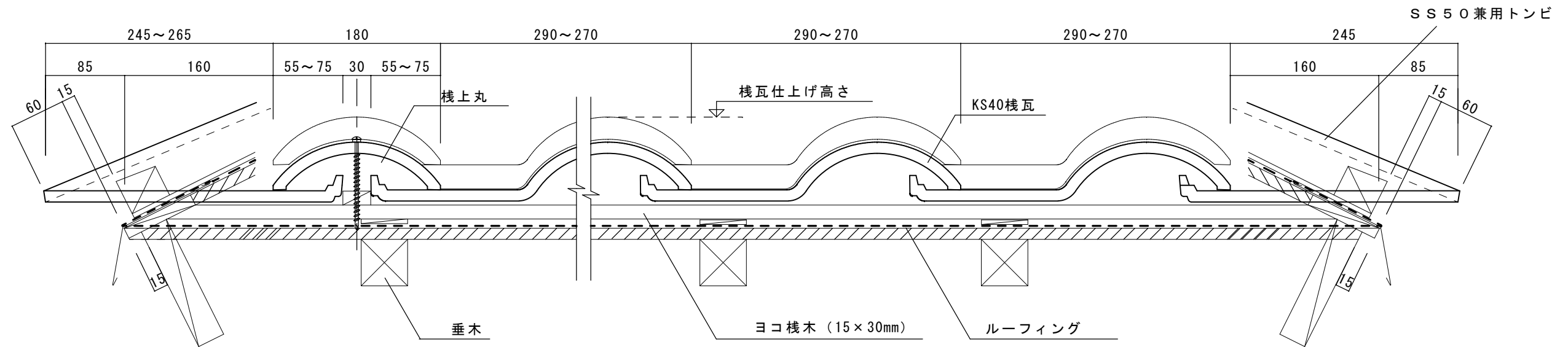
流れ壁際部 縮尺 1 : 5



平行壁際部 縮尺 1 : 5



隅部 縮尺 1 : 5



●働き幅寸法の目安は290~270mm、最小220mmまで



図面名称

KS40 隅棟・平行壁・流れ壁部詳細図

審査

設計

制作日

縮尺

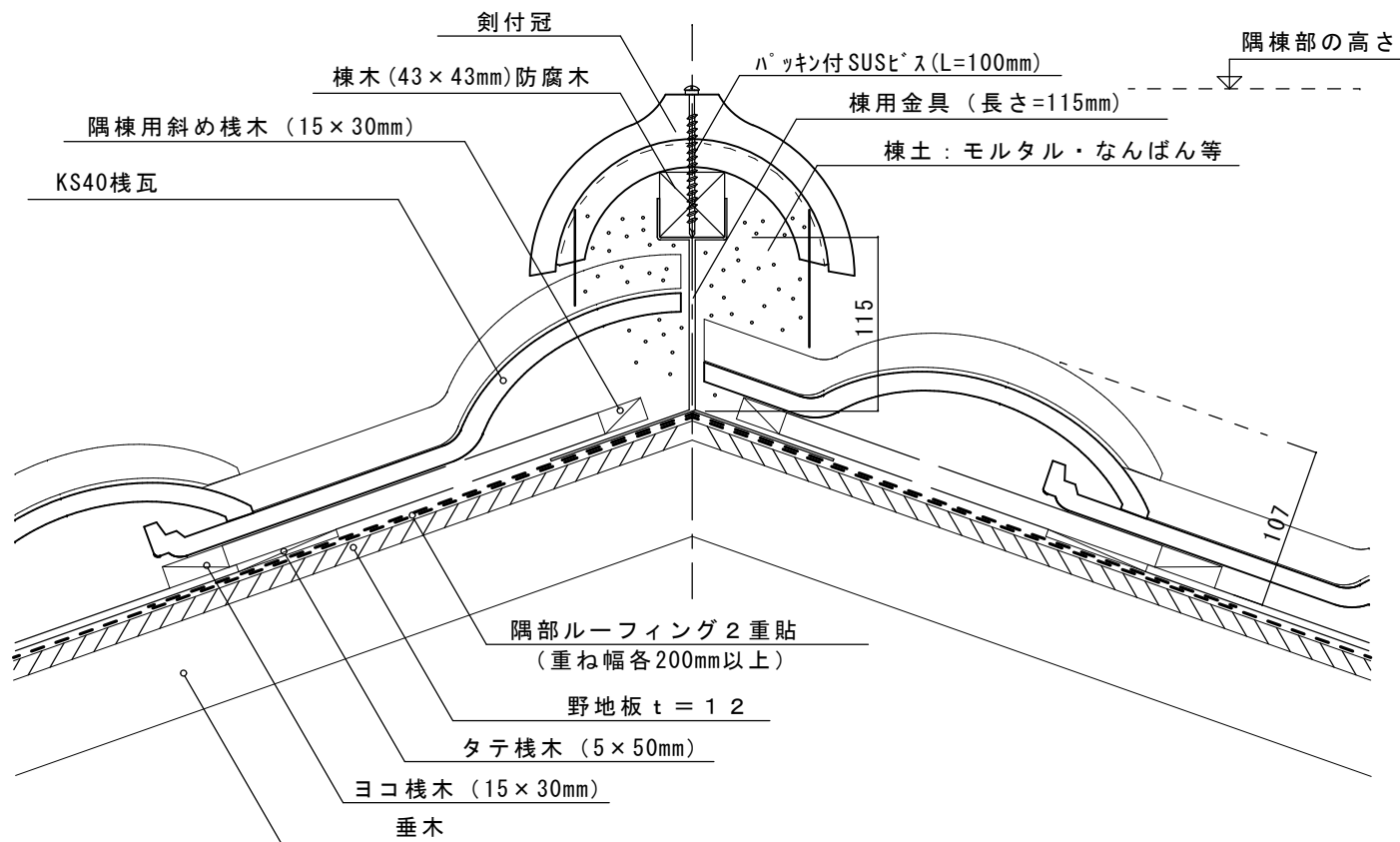
1:5

図面No.

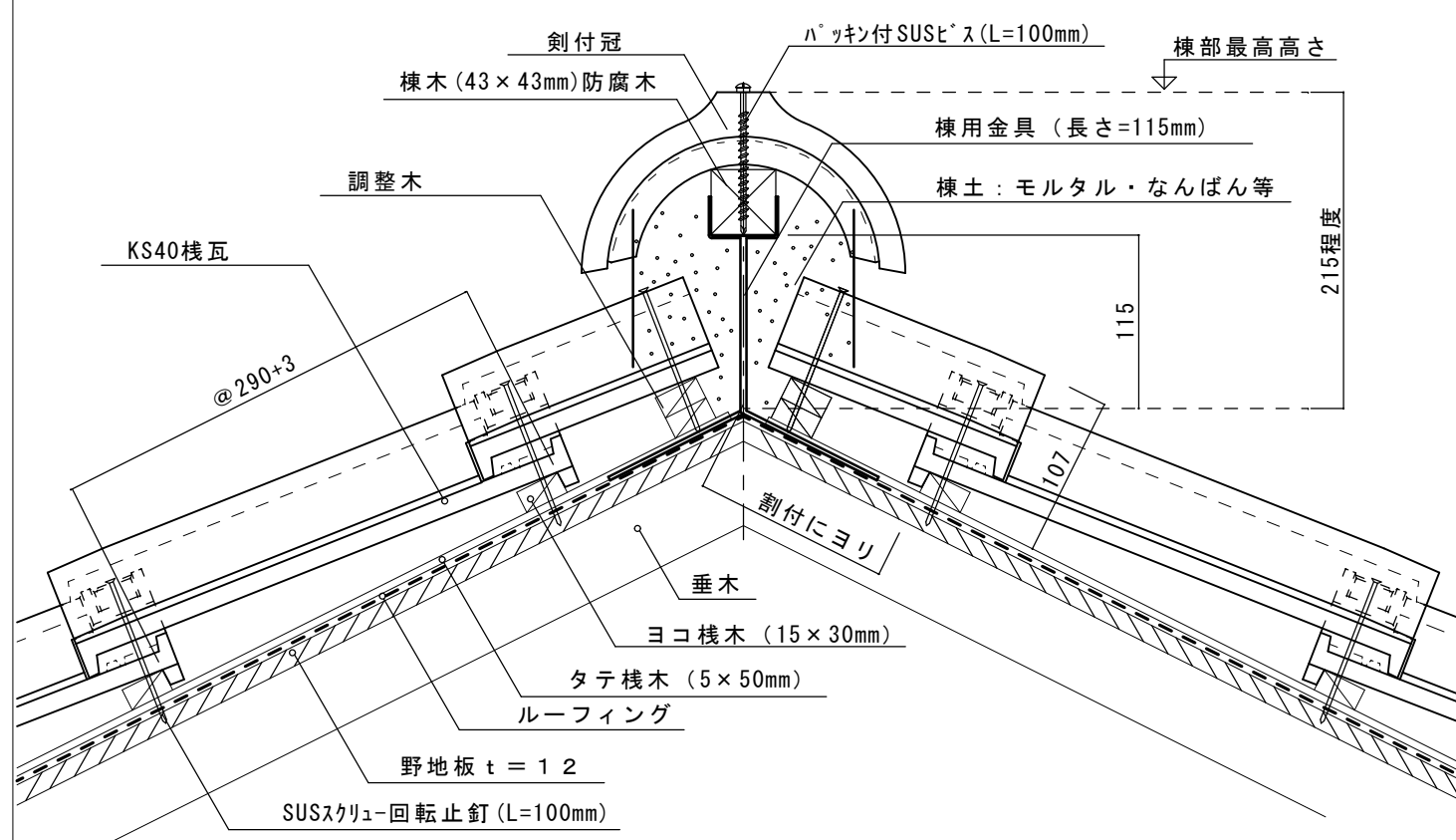
003

栄四郎株式会社

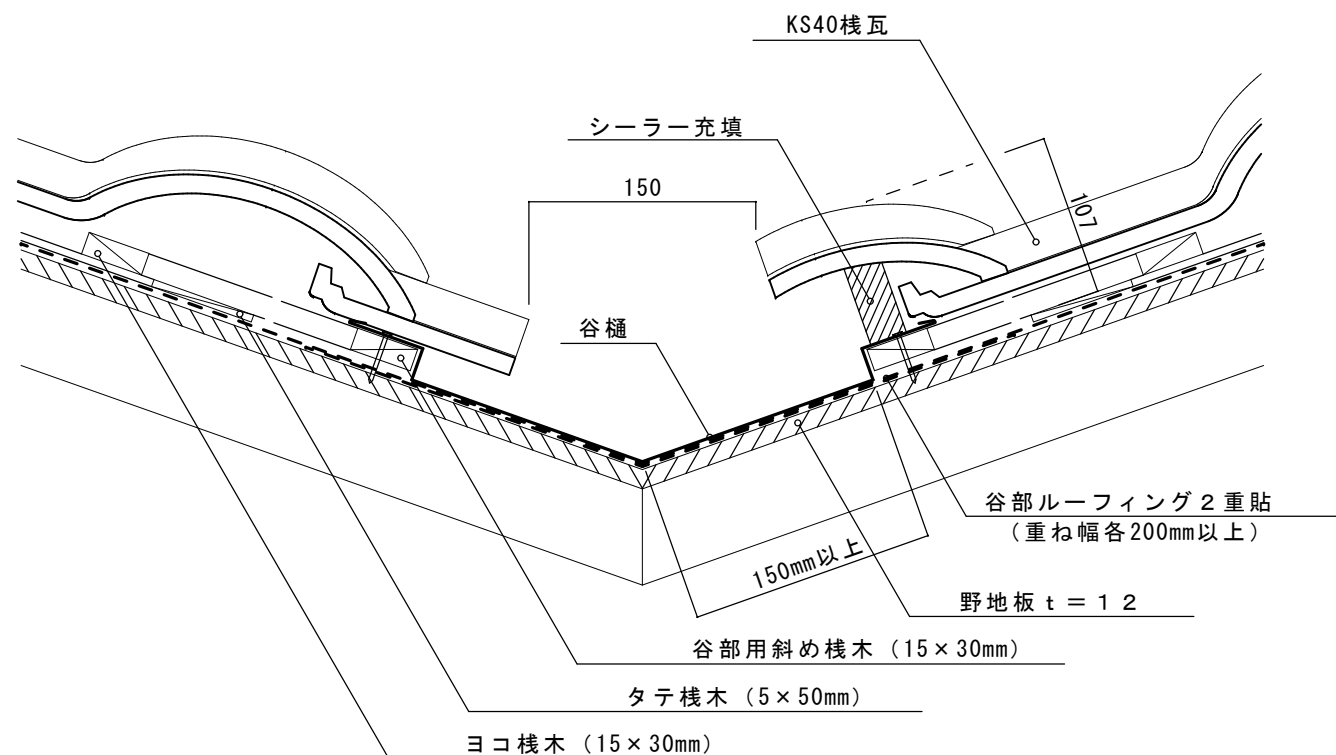
隅棟部 縮尺 1 : 5



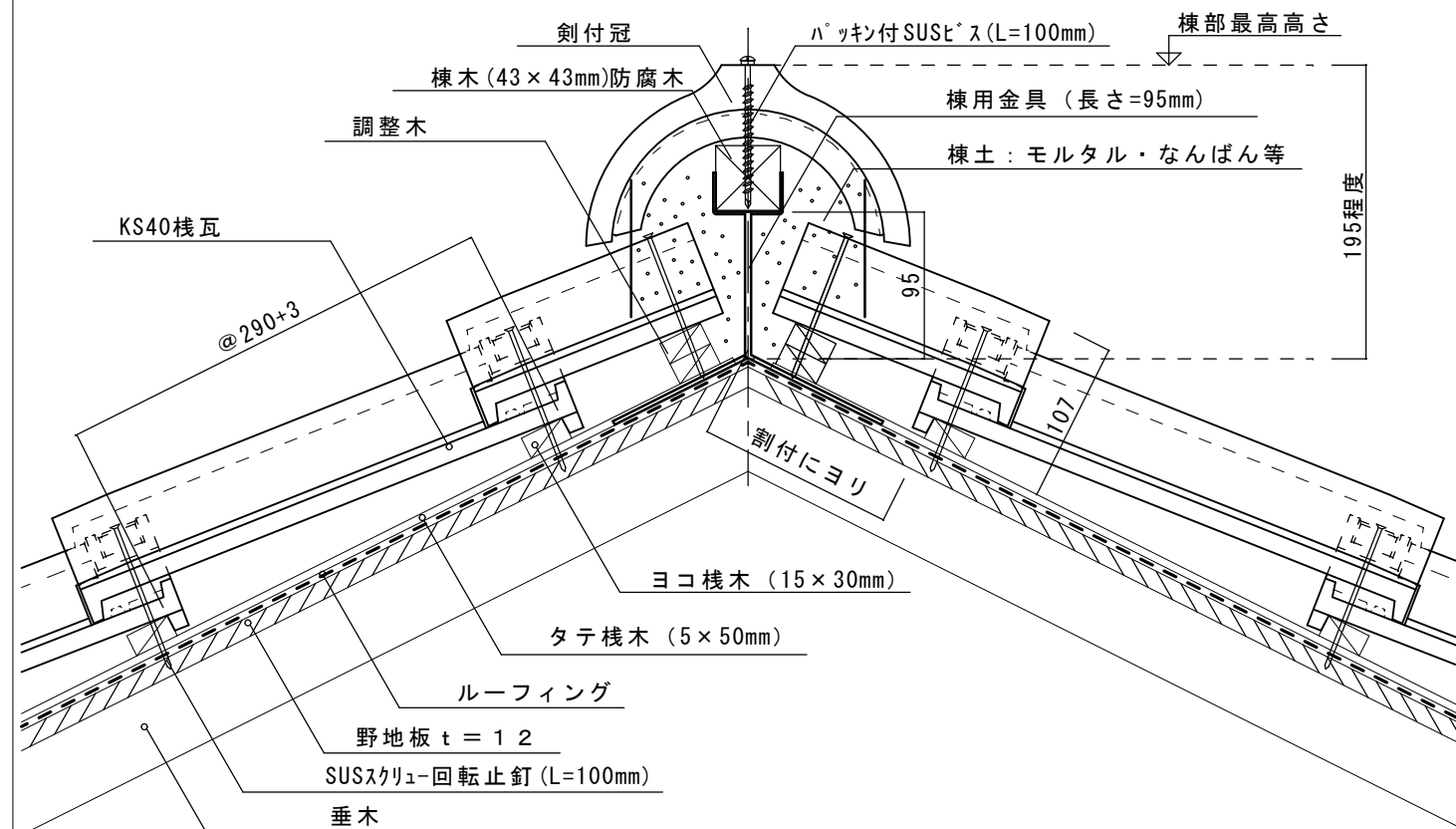
大棟(寄棟屋根) 縮尺 1 : 5



谷部 縮尺 1 : 5

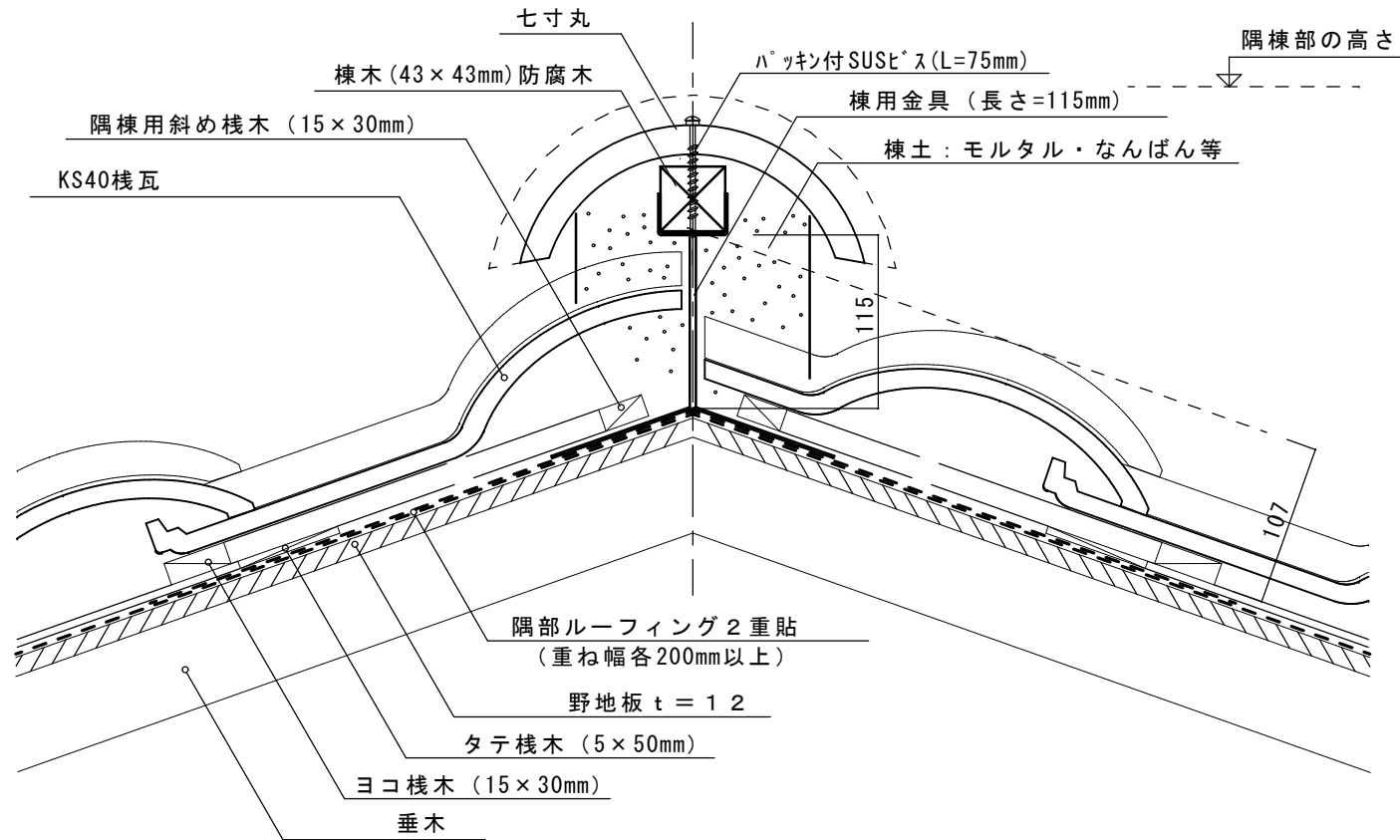


大棟(切妻屋根) 縮尺 1 : 5

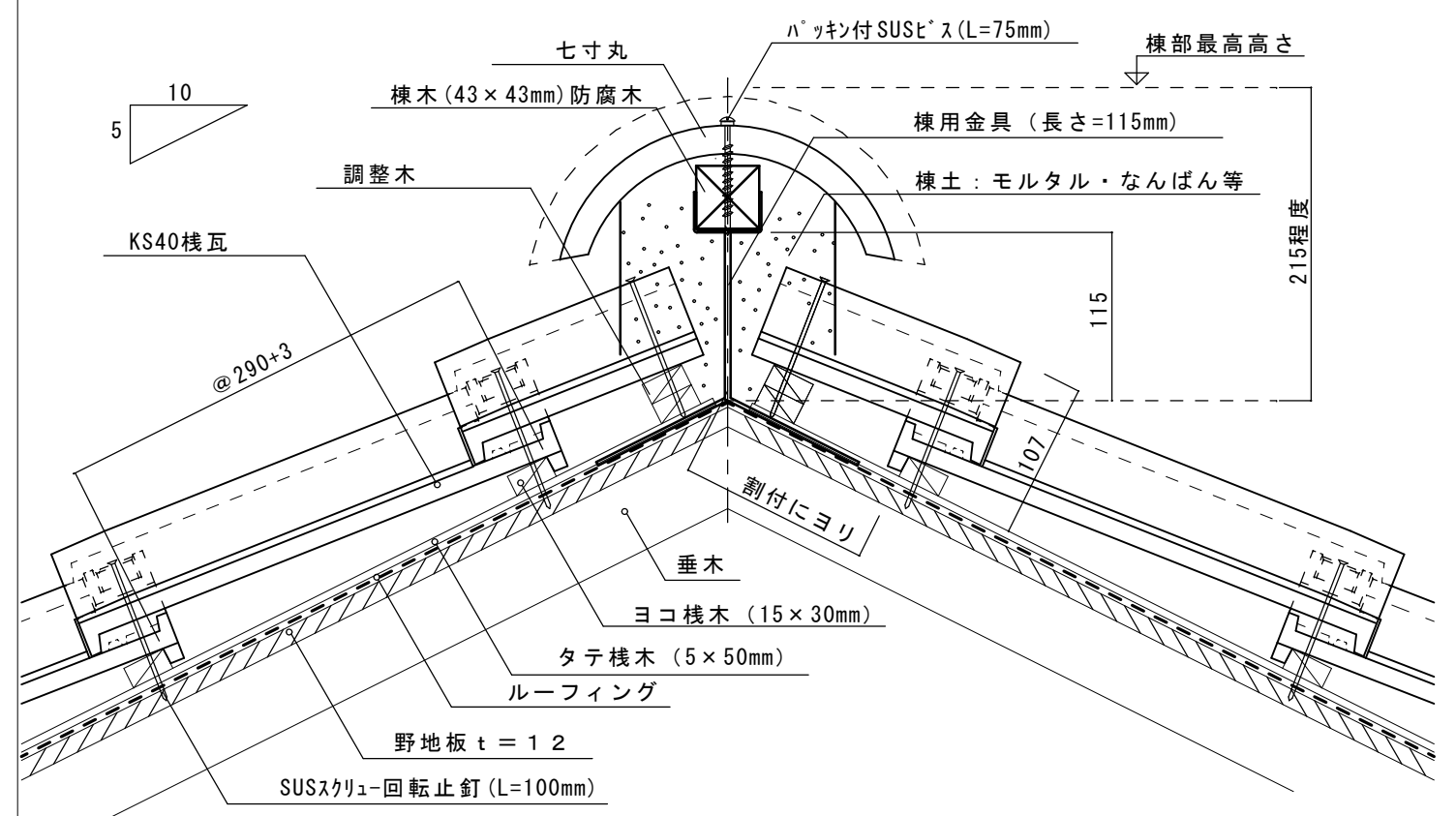


図面名称	審査	設計	制作日	縮尺	図面No.
KS40 大棟・隅棟・谷部詳細図				1:5	002

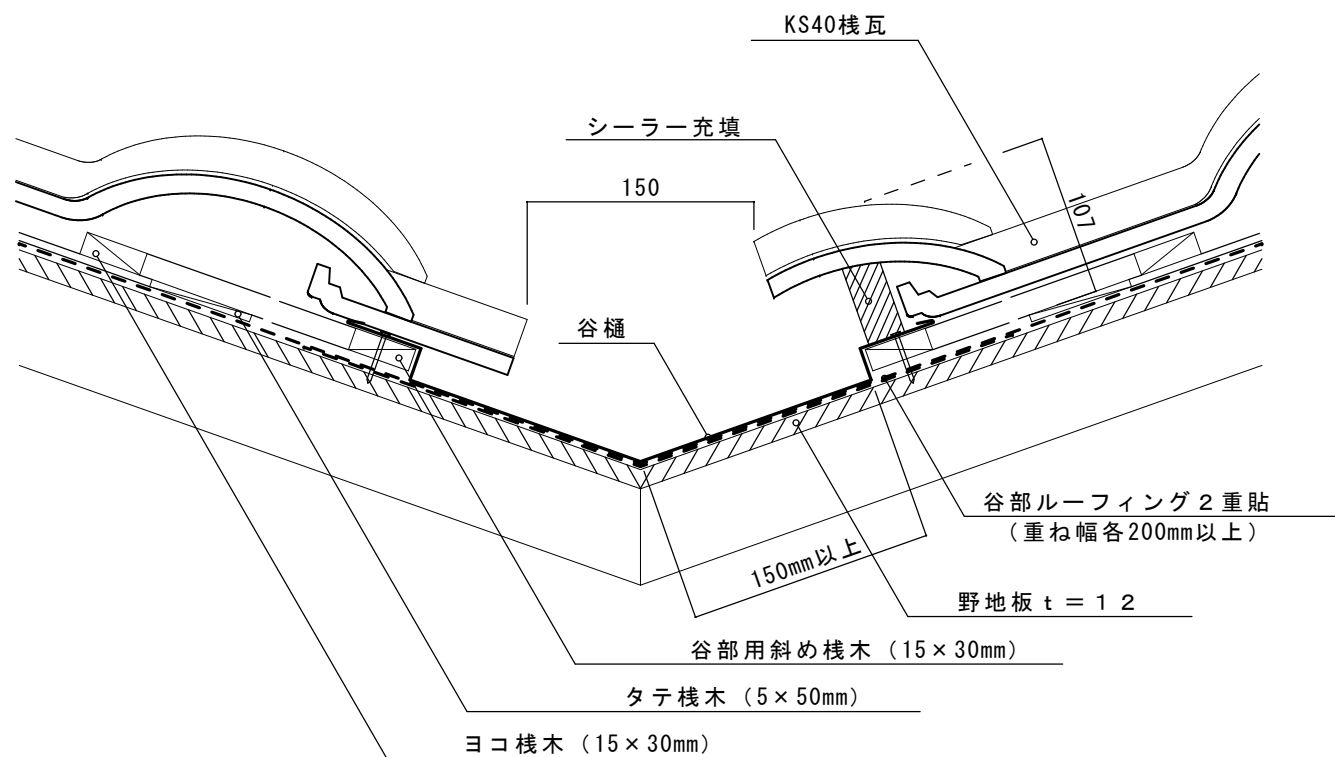
隅棟部 縮尺 1 : 5



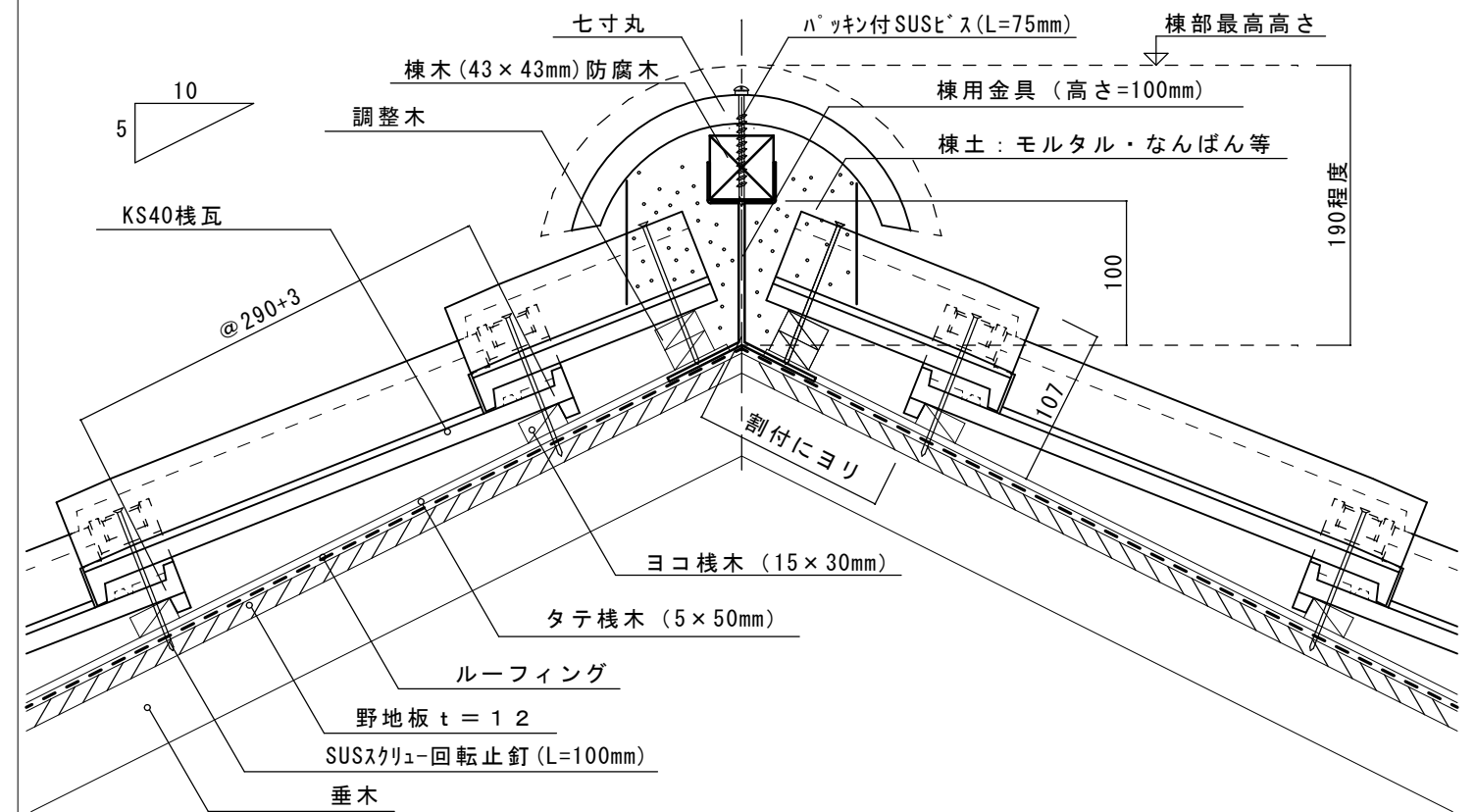
大棟 (寄棟屋根) 縮尺 1 : 5



谷部 縮尺 1 : 5



大棟 (切妻屋根) 縮尺 1 : 5



図面名称

KS40 大棟・隅棟・谷部詳細図

審査

設計

制作日

縮尺

1:5

図面No.

002

栄四郎瓦株式会社