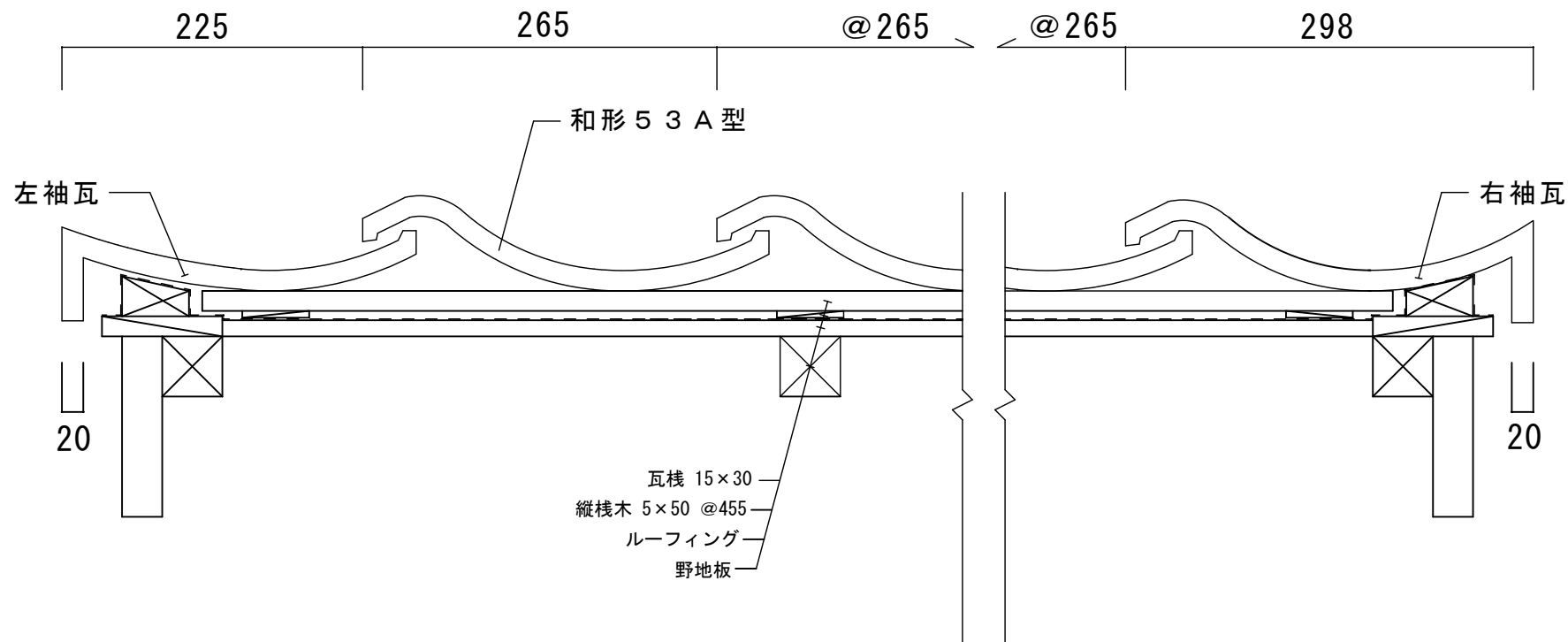


# 参考図



図面名称

軒先部詳細図

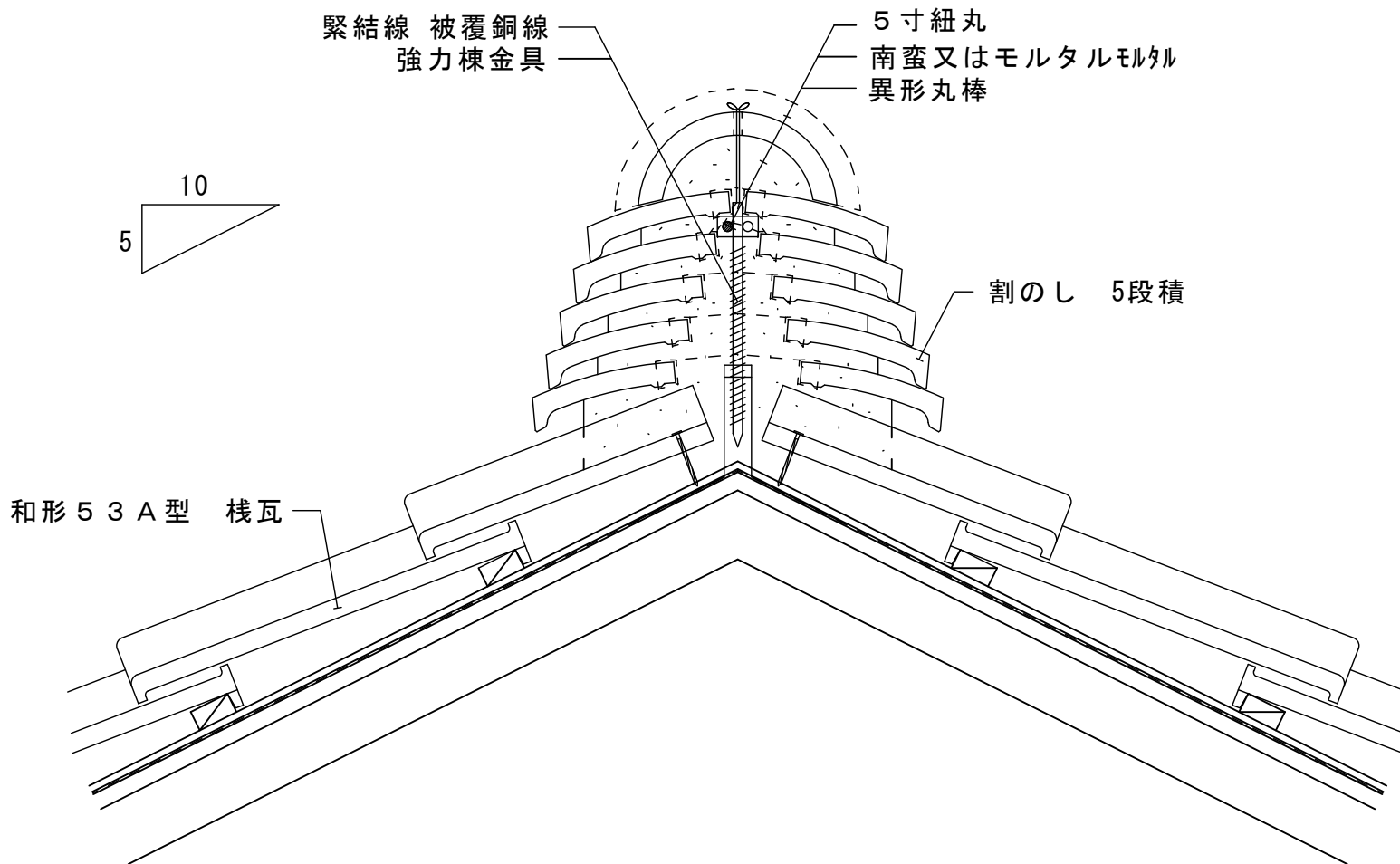


# 参考図



図面名称

袖部詳細図

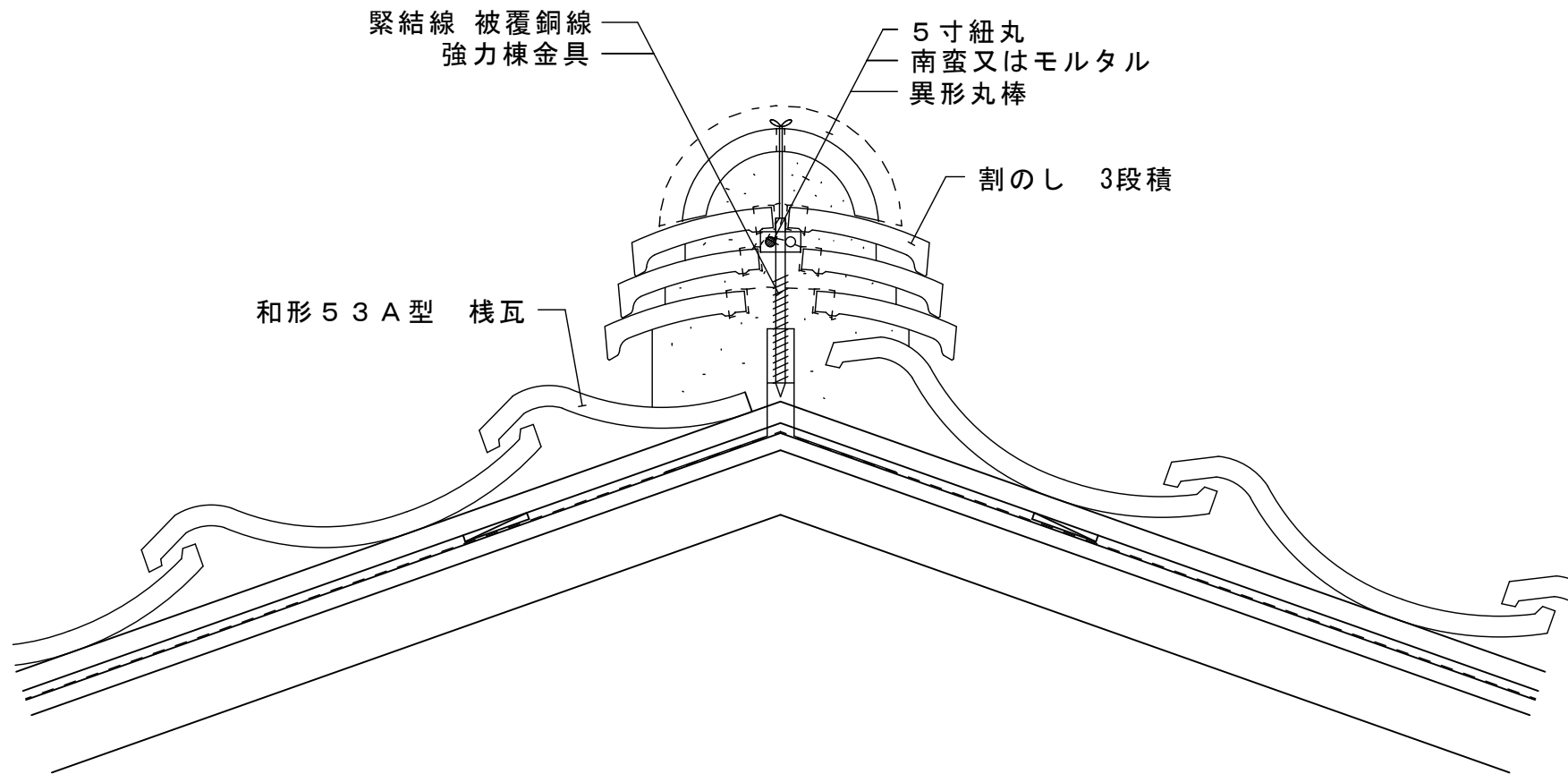


※棟の高さは、のしの段数・のしの積み方・棧瓦のカット寸法  
 下地材の高さ・勾配等により変わります。

# 参考図



図面名称	大棟部詳細図
------	--------



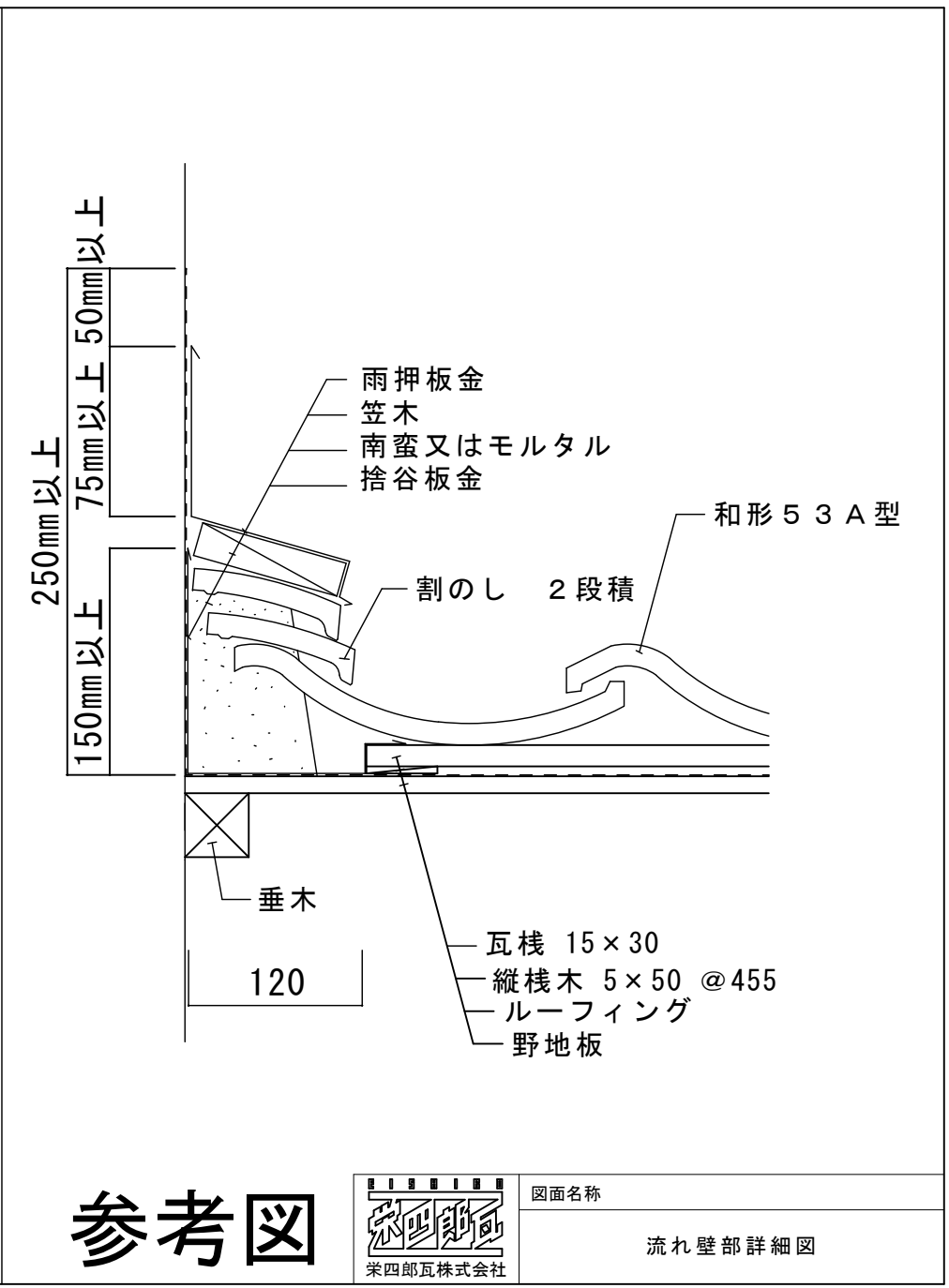
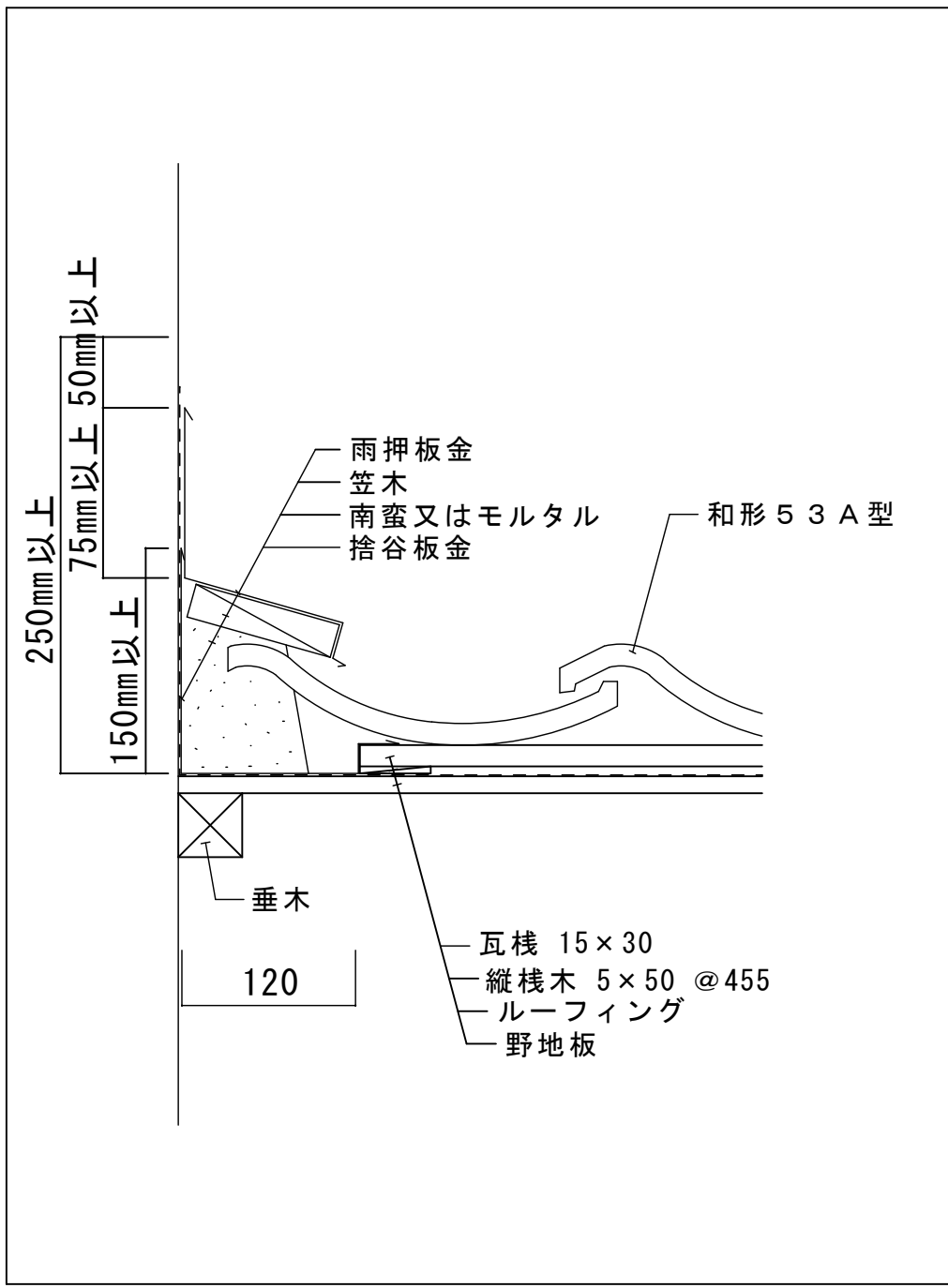
※棟の高さは、のしの段数・のしの積み方・棧瓦のカット寸法  
下地材の高さ・勾配等により変わります。

# 参考図



図面名称

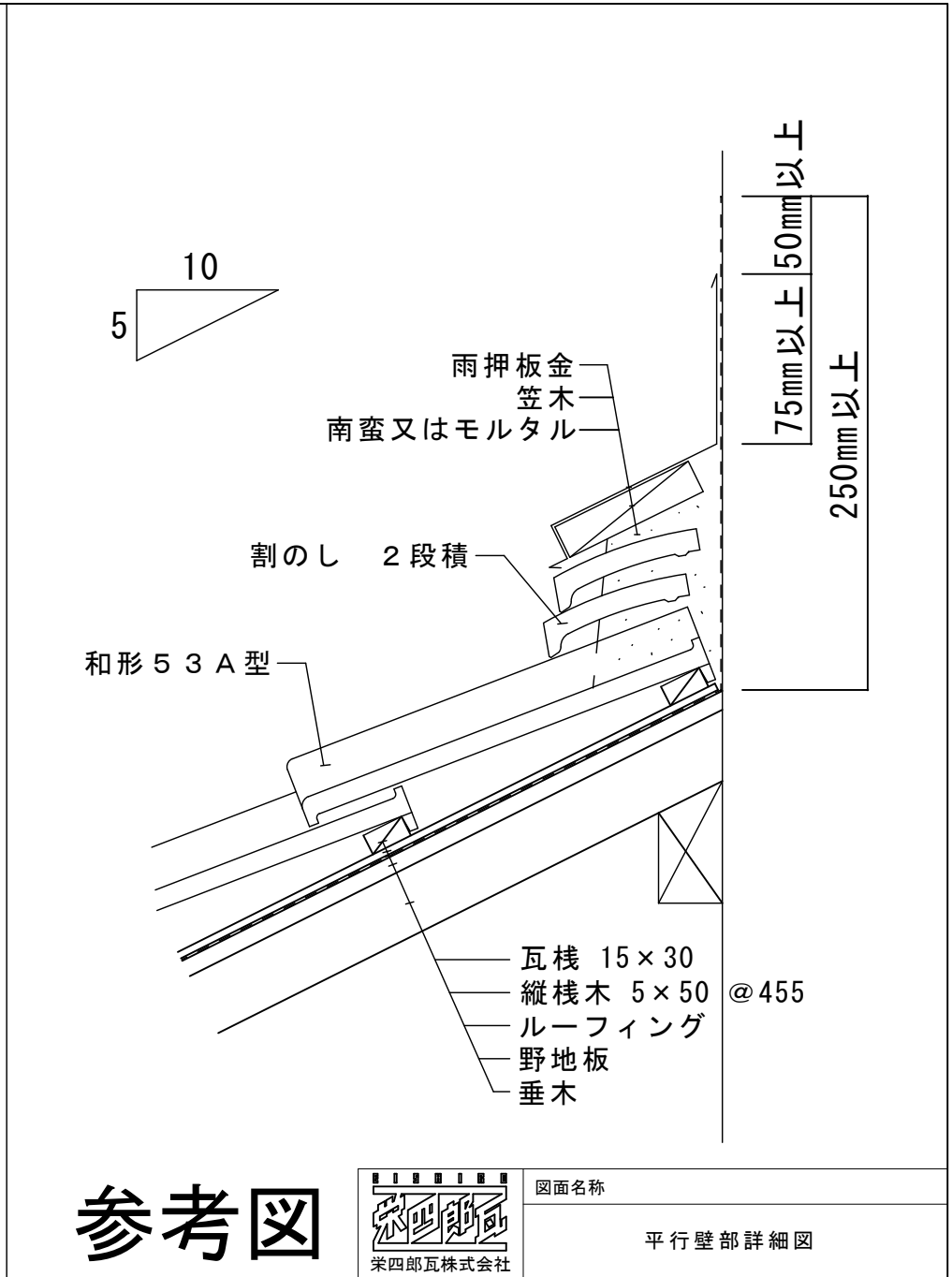
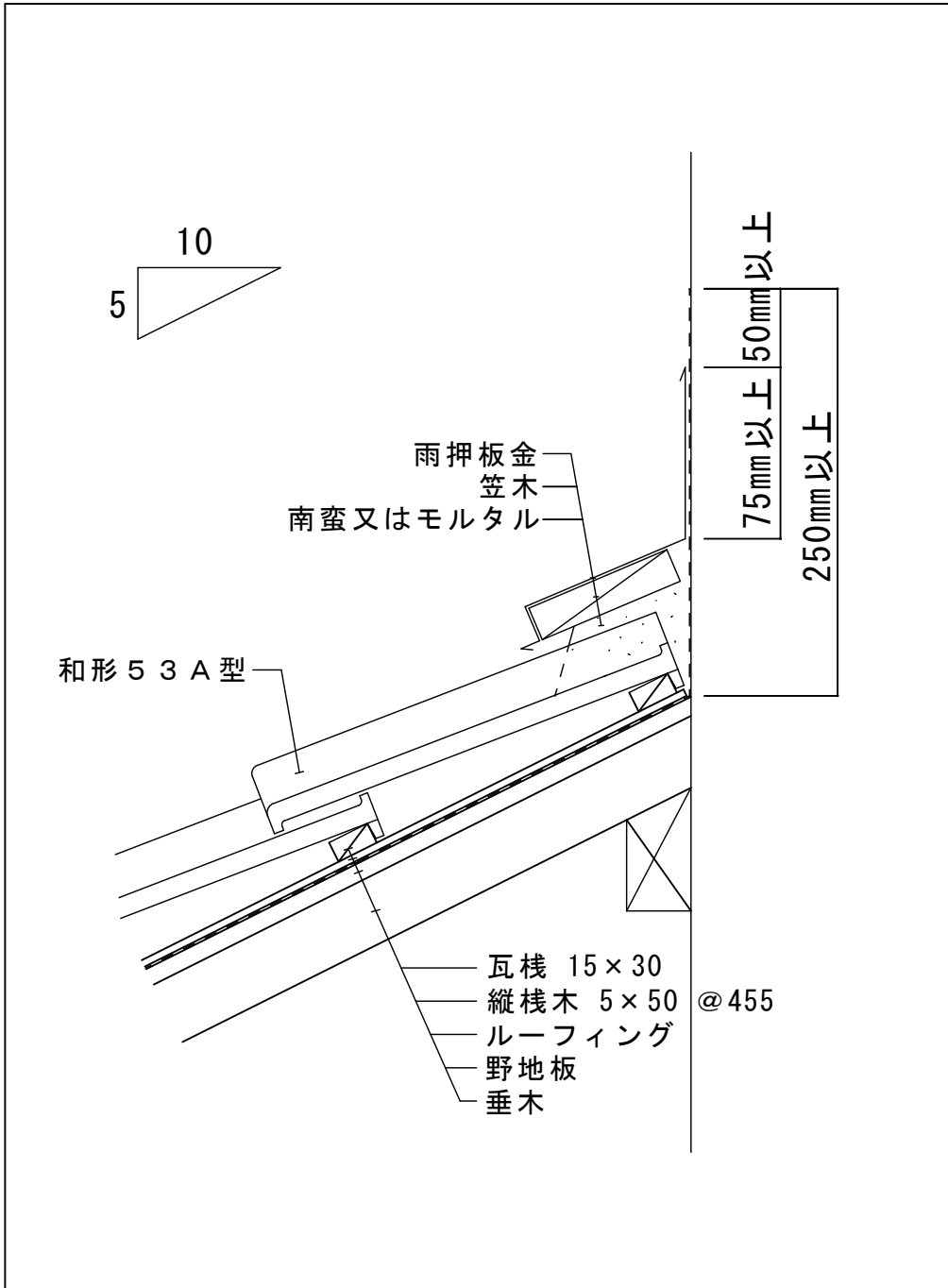
隅棟部詳細図



# 参考図



図面名称
流れ壁部詳細図



# 参考図



図面名称

平行壁部詳細図